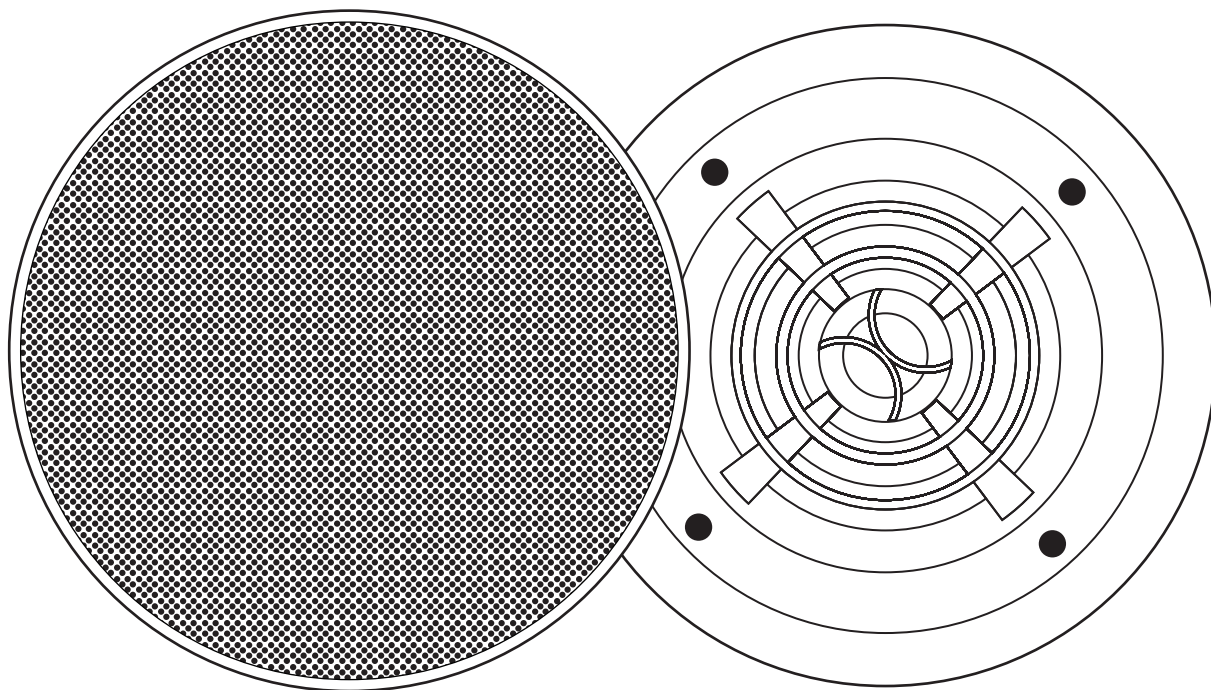




РУКОВОДСТВО ПО ЭКСПЛУАТАЦИИ

RORSYS CS-740

ПОТОЛОЧНЫЙ
ДВУХПОЛОСНЫЙ
ГРОМКОГОВОРИТЕЛЬ
(6" + 1.5", 40 Вт, 70/100В)



РУКОВОДСТВО ПО ЭКСПЛУАТАЦИИ

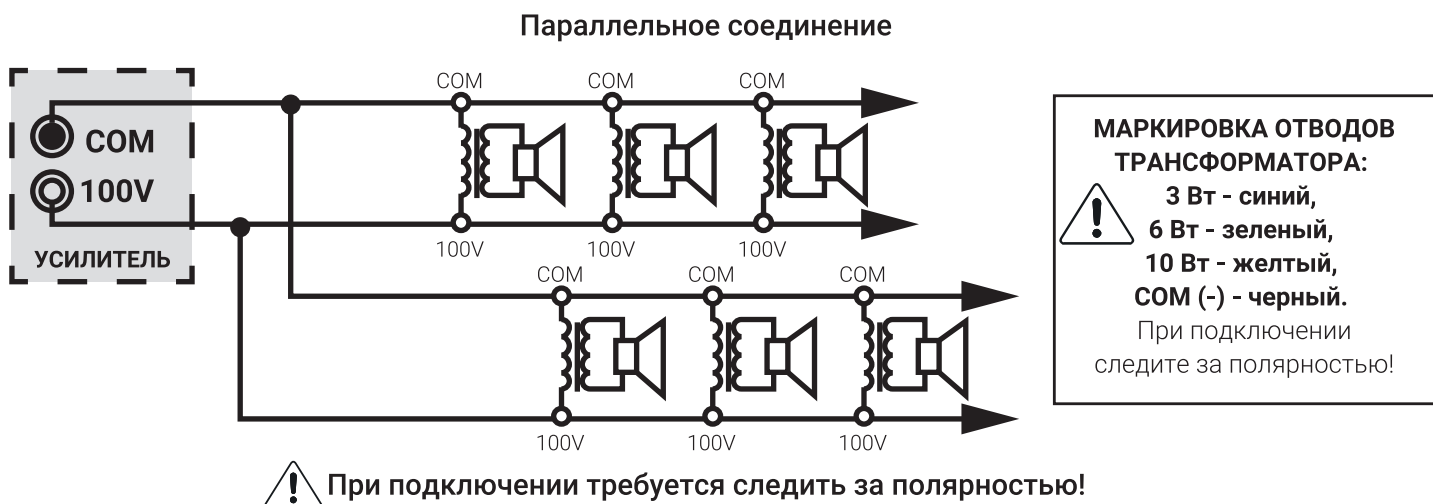
Данное руководство содержит информацию по монтажу, настройке и эксплуатации потолочного громкоговорителя RORSYS CS-740. Рекомендуем подробно ознакомиться перед использованием устройства.

ОБЩАЯ ИНФОРМАЦИЯ О ПРИБОРЕ

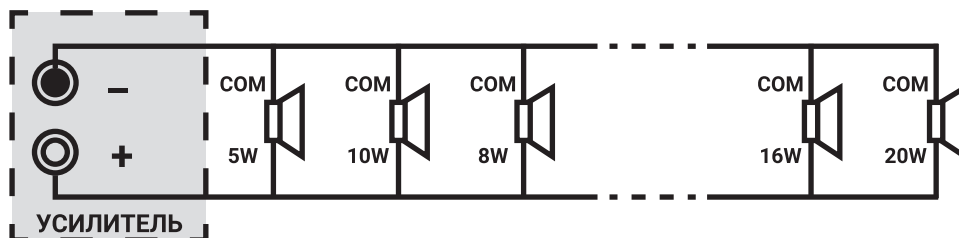
- CS-740 двухполосная акустическая система для высококачественного воспроизведения фоновой музыки в составе систем озвучивания помещений. Отлично подходит для коммерческих объектов: рестораны и кафе, отели, супермаркеты, офисы, торговые/развлекательные/бизнес центры и т.д.
- **ВНИМАНИЕ!** Применение громкоговорителя в системах аварийного оповещения – СОУЭ и ГОиЧС не предусмотрено.
- Громкоговоритель CS-740 оснащён двумя динамиками: коаксиальный низкочастотный вуфер диаметром 6" (152.4 мм) выполнен из акустической целлюлозы и шелковый высокочастотный твитер диаметром 1.5".
- Акустическая система обеспечивает высокое качество звука в диапазоне частот 60 - 20 000 Гц. Средний уровень звукового давления (SPL) на расстоянии 1 метра составляет 93 дБ (максимальный = 105 дБ). Встроенный трехполосный кроссовер: НЧ, СЧ и ВЧ.
- Громкоговоритель может подключаться в трансляционные линии (рабочее напряжение 70В или 100 В) и в низкоомные линии (импеданс 8 Ом). Работает под управлением трансляционного или низкоомного усилителя.
- **Номинальная мощность громкоговорителя равна 40 Вт. В трансляционных линиях мощность можно варьировать 10, 20 или 40 Вт за счет подключения к разным отводам понижающего трансформатора.**
- Модель CS-740 обеспечивает отличную разборчивость речи в голосовых объявлениях и комфортное звучание фоновой музыки.
- **Подключение акустического кабеля производится через винтовые клеммы, провода фиксируются отверткой.**
- Монтаж в подвесной потолок (заподлицо).
- Динамики скрыты стальной мелкоячеистой решёткой. Незаметный и в то же время стильный дизайн. Белый цвет.

ПОДКЛЮЧЕНИЕ И НАСТРОЙКА

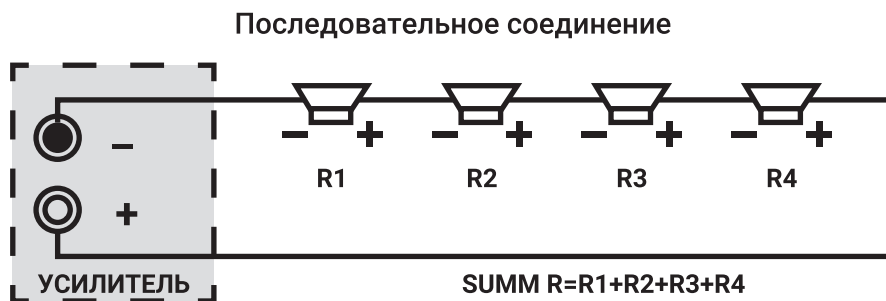
- Громкоговоритель CS-740 применяется в акустических линиях с напряжением 70/100В или с импедансом 8 Ом и работает от соответствующих усилителей мощности. Для подбора оптимального усилителя рекомендуем посетить каталог компании RORSYS на сайте <https://rorsys.ru/>.
- В трансляционной линии конфигурация системы подразумевает параллельное подключение громкоговорителей друг к другу. При этом, основная (общая/магистральная) линия может разделяться на несколько ветвей, но каждая из них должна быть параллельна другим. Важно, чтобы суммарная мощность подключаемых громкоговорителей была ниже либо равна выходной мощности усилителя. Рекомендуем оставлять запас по мощности на уровне 20%.



Плюсом применения трансляционных громкоговорителей является возможность одновременного применения (подключения) громкоговорителей с различной выходной мощностью. Это даёт возможность при создании многозонных систем вещания выделить (акцентировать) звуком определённые зоны или же создать при перепадах высоты потолков компенсацию, чтобы звуковое покрытие оставалось равномерным.



- В трансляционных линиях мощность громкоговорителя CS-740 может варьироваться, для чего требуется подключить акустический кабель к соответствующему отводу понижающего трансформатора.
- В низкоомных линиях допускается как параллельное, так и последовательное подключение. Общее сопротивление акустических систем, которые подключаются в этом случае не должно быть ниже выходного сопротивления усилителя мощности.



Плюсом низкоомного соединения является улучшенное качество звука.

⚠ Последовательное подключение в трансляционных линиях применять нельзя!

ПОДГОТОВКА К РАБОТЕ И МОНТАЖ

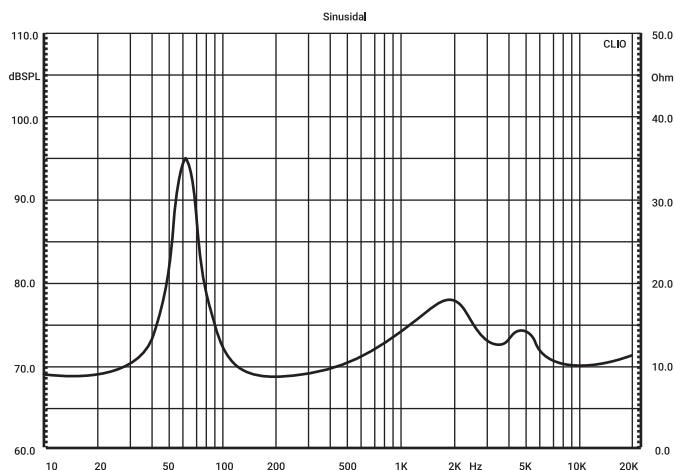
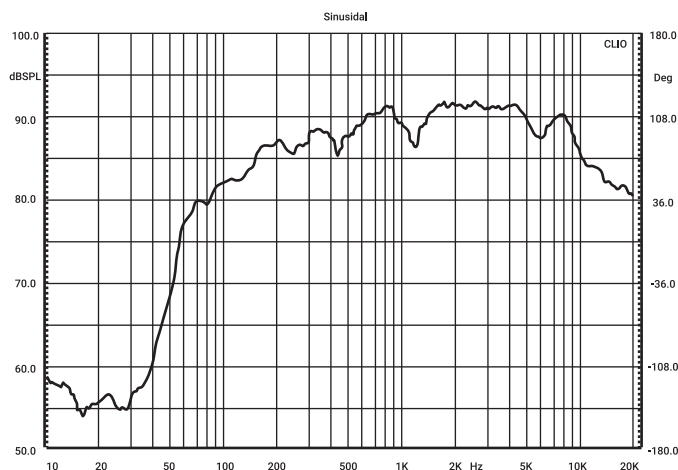
Акустические системы RORSYS CS-740 устанавливаются в подвесной потолок (гипсокартоновый или Armstrong), толщина потолка может варьироваться от 5 до 30 мм. Подходит большинство современных потолков. Стоит отметить, что если плитки Armstrong имеют слишком малую плотность или толщину, то для монтажа громкоговорителя надо дополнительно использовать закладные пластины из оргалита/пластика.

ШАГИ МОНТАЖА

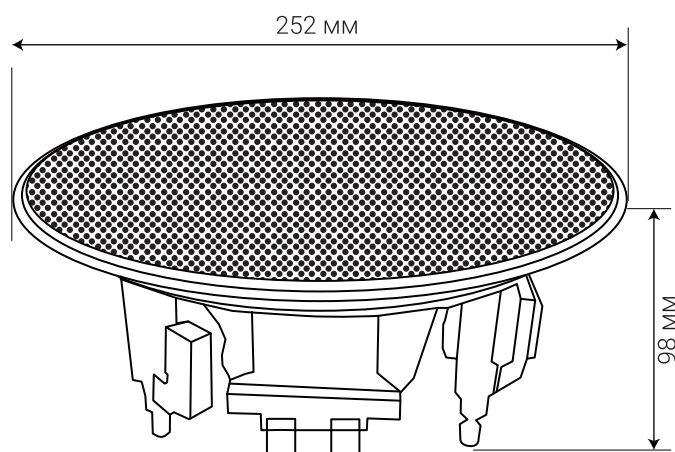
- 1 С помощью картонного шаблона (в комплекте) выполните в нужном месте потолка разметку для монтажного отверстия. Диаметр посадки громкоговорителя 211 мм. Вырежьте намеченное отверстие.
- 2 Прокиньте акустический кабель от трансляционного или низкоомного усилителя мощности к месту расположения громкоговорителя. На этом этапе требуется выбрать режим работы (8 Ом или 70/100 В), а также мощность в случае использования трансляционной линии. Выбор режима/мощности осуществляется с помощью подключения кабеля к соответствующей клемме (отводу трансформатора). После подключения обязательно проверьте надёжность фиксации кабеля.
- 3 Последний шаг: закрепить громкоговоритель в потолке. Снимите магнитную лицевую решетку и отведите 4 зажимных кронштейна в крайнее левое положение. При необходимости освободите крепежные винты кронштейнов, чтобы обеспечить свободное перемещение кронштейна до крайней точки против часовой стрелки. Далее поместите громкоговоритель в подготовленное отверстие в потолке и затяните до упора 4 фиксирующих винта фиксирующие. Кронштейны при этом поворачиваются до упора по часовой стрелке и опускаются вниз, что обеспечивает надёжное крепление громкоговорителя в подвесном потолке.

Монтаж завершён.

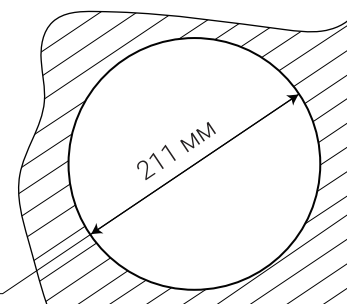
АМПЛИТУДНО-ЧАСТОТНАЯ ХАРАКТЕРИСТИКА ГРОМКОГОВОРИТЕЛЯ CS-740



ГАБАРИТНЫЕ РАЗМЕРЫ



посадочное отверстие
в подвесном потолке



ТЕХНИЧЕСКИЕ ХАРАКТЕРИСТИКИ*

Модель	CS-740 RORSYS
Тип	Двухполосный отолочный громкоговоритель
Описание	Универсальный, врезной
Динамики	Коаксиальный НЧ-вуфер 6" из акустической целлюлозы; ВЧ-твитер 1.5" из шелка.
Мощность	40 Вт - 8 Ом; 10 / 20 / 40 Вт - 70/100В.
Напряжение линии	100В / 70В
Импеданс линии	8 Ом
Кроссовер	Встроенный, трехполосный: НЧ, СЧ и ВЧ
SPL(1Вт/1м)	93 дБ
Макс.SPL (Вт/1м)	105 дБ
Диапазон воспроизводимых частот	60 Гц – 20 кГц
Материал	Корпус: ABS-пластик; Решетка: сталь, белая
Врезное отверстие	Ø=211 мм
Размеры	Ø=252 мм × h=98 мм
Вес	1.85 кг

*Технические характеристики могут быть изменены производителем без дополнительного уведомления.

Гарантия на изделие **CS-740 RORSYS** составляет **один (1) год** с даты приобретения.



ВСЯ НЕОБХОДИМАЯ ИНФОРМАЦИЯ О СЕРВИСНОМ ЦЕНТРЕ
И ЦЕНТРАЛЬНОМ ОФИСЕ ПРОИЗВОДИТЕЛЯ ПРЕДСТАВЛЕНА НА САЙТЕ

WWW.RORSYS.RU



версия 1.0 / 01.2025 год

www.rorsys.ru