

# MALIBU-110L

PORTABLE SPEAKER

ALTAVOZ PORTÁTIL

HAUT-PARLEUR PORTABLE

COLUNA PORTÁTIL



INSTRUCTION MANUAL/MANUAL DE USUARIO/  
MODE D'EMPLOI/MANUAL DE INSTRUÇÕES

**FONESTAR**

## DESCRIPTION

High power and sound quality provided by its high efficiency Class D amplifier.

It integrates all the necessary elements for a live performance or speech: 1 UHF wireless microphone, 1 microphone input, 1 auxiliary input, USB/SD player, mixer, echo function and tone control, loudspeaker and amplifier.

Its long-life rechargeable battery makes it very versatile and adaptable to numerous uses.

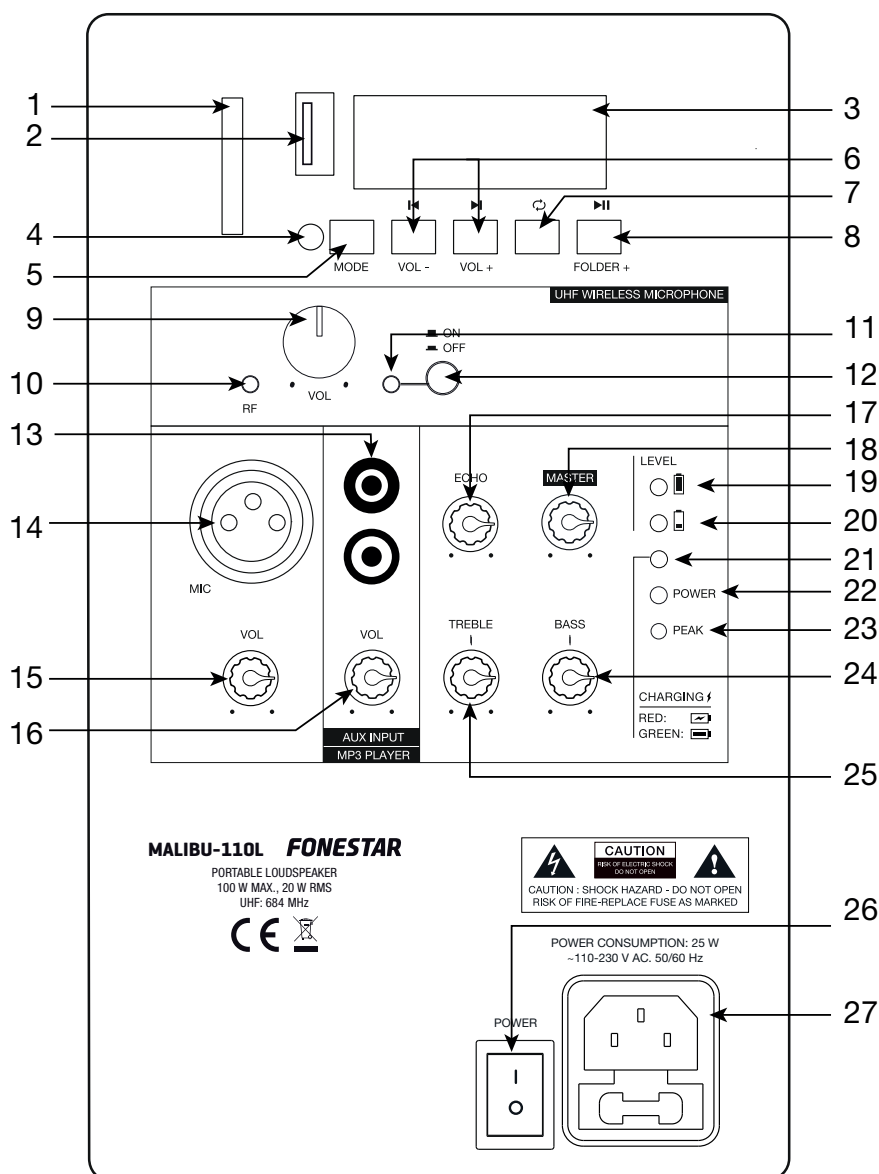
It is very resistant to transport thanks to its robust injection moulded construction.

The audio inputs have the standard audio connections of the market: XLR and RCA.

Includes remote control unit for distance control.

Its simple and intuitive use minimizes the time of configuration depending on the use.

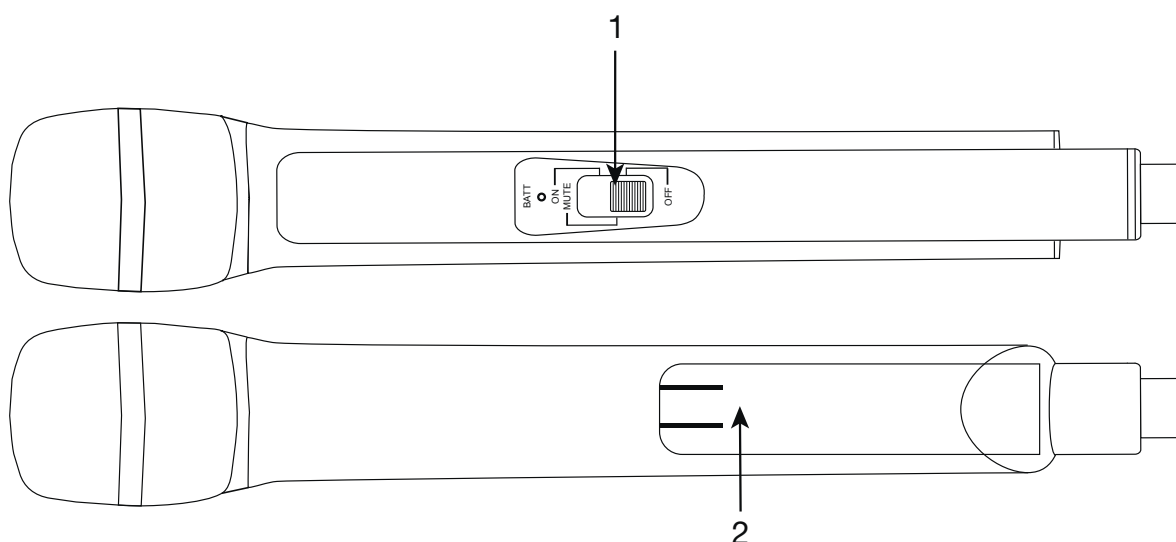
## CONTROLS AND FUNCTIONS



- 1.- Connection port for SD memory cards.
- 2.- Connection port for USB storage devices.
- 3.- USB/SD player module information screen.
- 4.- Infrared receiver for the remote control.
- 5.- **MODE**: allows you to select between the different audio sources available.
- 6.- **◀ VOL- / ▶ (VOL+)**: a short press of these buttons allows you to skip to the previous/next audio track. A long press of these buttons decreases/increases the volume of the player.

- 7.- **↺**: allows you to change the playback and repeat mode of the files contained in the USB storage device and SD memory card..
- 8.- **▶II - FOLDER +**: a short press of this button starts/pauses playback.  
A long press allows playback by folders.
- 9.- **VOL**: wireless microphone volume control.
- 10.- **RF**: radio frequency signal level indicator light.
- 11.- Power indicator light for the wireless receiver module.
- 12.- **ON/OFF**: switch that activates/deactivates the wireless receiver module of the portable speaker.
- 13.- **AUX INPUT**: line level stereo aux input, 2 x RCA connectors.
- 14.- **MIC**: balanced mic. level input, XLR connector.
- 15.- **VOL**: microphone input volume control.
- 16.- **AUX INPUT - MP3 PLAYER VOL**: volume control for the aux input and MP3 player.
- 17.- **ECHO**: control for adjusting the number of repetitions of the echo effect of the microphone input.
- 18.- **MASTER**: output volume control for the final mix of all inputs.
- 19.- Indicator light to indicate the operation of the speaker with battery.
- 20.- Low battery indicator light. The speaker battery must be charged.
- 21.- **CHARGING**: recharge indicator light.  
To charge the battery of the portable speaker, connect it to the mains socket and switch on the speaker with the switch located at the bottom of the rear panel of the device.
- 22.- **POWER**: power indicator light for the portable speaker.
- 23.- **PEAK**: peak signal indicator light. It lights up when an input signal is detected with a very high level or when there is an excessive output level that can cause damage to the equipment.
- 24.- **BASS**: control that reinforces or dims the low frequencies,  $\pm 10$  dB.
- 25.- **TREBLE**: control that reinforces or dims the high frequencies,  $\pm 10$  dB.
- 26.- **POWER**: general on/off switch for the speaker.
- 27.- Input to connect the AC power cable.

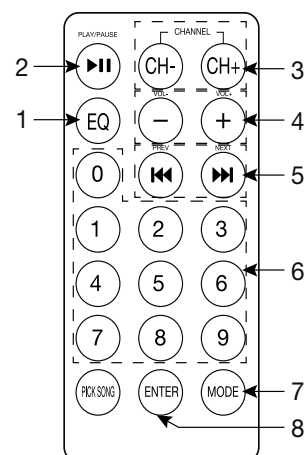
## HANDHELD MICROPHONE



- 1.- Hand-held microphone on/off switch. In addition, this selector has a third MUTE position to mute the audio output with the microphone on.
- 2.- Battery compartment. Use 2 LR6-AA 1.5 V batteries, preferably alkaline. When inserting the batteries, make sure the polarity is correct.

## REMOTE CONTROL

- 1.- **EQ**: allows you to select between the different existing equalisations.
- 2.- **▶||**: start/pause playback.
- 3.- **CHANNEL - CH-/CH+**: one press of these buttons allows you to go to the previous/next folder.
- 4.- **- (VOL-)/+ (VOL+)**: MP3 player volume controls.
- 5.- **◀◀ (PREV) / ▶▶ (NEXT)**: a short press on these buttons allows you to skip to the previous/next audio track. A long press on these buttons allows you to rewind/fast forward the playback.
- 6.- **0-9**: numeric buttons for automatic selection of the desired audio track.
- 7.- **MODE**: allows you to select the desired audio source.
- 8.- **ENTER**: allows you to change the play and repeat mode of the player (repeat all, repeat folder, repeat 1 and random play).



## CONNECTION AND OPERATION

Before making any connections, make sure that all equipment is turned off and disconnected from the power outlet.

The basic connections are as follows:

- 1.- Microphone input (MIC INPUT): Connect a microphone to this input. The input is balanced, for dynamic microphones with an XLR connector.
- 2.- Line input (AUX INPUT): connect an external sound source (CD player) to the input, audio player, etc). Line input is with 2 x RCA connectors.
- 3.- Turn on the speaker with the switch located at the bottom of the rear panel. The device can be powered directly by the current or by using the internal battery.

Once the connections have been made according to your needs, connect the other devices to the mains socket and switch them on. After use, do not forget to turn off and disconnect the device from the power outlet.

## INSTRUCTIONS FOR USE

### RECHARGEABLE BATTERY

To charge the battery, connect the equipment to a 230 V AC outlet using the power cable and turn it on with the switch at the bottom of the rear panel. Keep the device connected to the mains socket and switched on during the charging time, approximately 5 hours.

The battery life depends on the use and mode of operation of the equipment. In general, the battery life is longer than 5 hours.

### SWITCHING ON AND POWER SUPPLY

When switching the equipment on and off, be sure to set the volume controls to the minimum. Depending on the power mode of the device, it may be turned on in a different way.

**AC**: connect the equipment to the 230V AC outlet using the power cord. Turn on the portable speaker with the switch located at the bottom of the rear panel. The POWER indicator light will light up.

**Rechargeable battery**: with the power cord disconnected, turn on the power with the switch at the bottom of the rear panel. The equipment will be powered via the rechargeable battery. You can check the status of the battery charge level indicated by the LEDs on the rear panel.

## USB/SD/MP3 PLAYER

Connect the storage device that includes MP3 files through the corresponding port and wait while the files are read. Playback will start automatically.

You can control playback with the controls on the USB/SD module located on the rear panel of the device.

## TECHNICAL SPECIFICATIONS

	<b>MALIBU-110L</b>
<b>FEATURES</b>	Portable speaker. 1 UHF 684 MHz handheld wireless microphone. USB/SD player. Lithium battery. Echo function and tone control. Trolley transport cart. Remote control. Hole in the base for 35 mm tube.
<b>POWER</b>	100 W maximum 20 W RMS
<b>LOUDSPEAKERS</b>	1 x 10" woofer 1 x 1" tweeter
<b>INPUTS</b>	1 micro, XLR 1 stereo aux, 2 x RCA
<b>POWER SUPPLY</b>	110-230 V AC Lithium battery 11 V, 2 Ah Rechargeable battery life: 5 hours Charge time: 5 hours approximately Operates while recharging
<b>DIMENSIONS</b>	310 x 490 x 280 mm depth
<b>OPTIONAL</b>	<b>FAL-M10:</b> carrying bag

### SIMPLIFIED EU DECLARATION OF CONFORMITY

FONESTAR SISTEMAS S.A. hereby declares that the portable speaker MALIBU-110L complies with the Directive 2014/53/EU.

The complete text of the EU Declaration of Conformity is available at the following internet address:  
[fonestar.com/MALIBU-110L](http://fonestar.com/MALIBU-110L)

## DESCRIPCIÓN

Gran potencia y calidad de sonido proporcionada por su amplificador clase D de alta eficiencia.

Integran todos los elementos necesarios para una actuación o charla en directo: 1 micrófono inalámbrico UHF, 1 entrada de micrófono, 1 auxiliar, reproductor USB/SD, mezclador, función eco y control de tonos, altavoz y amplificador.

Su batería recargable de gran autonomía, lo hace muy versátil y adaptable a multitud de usos.

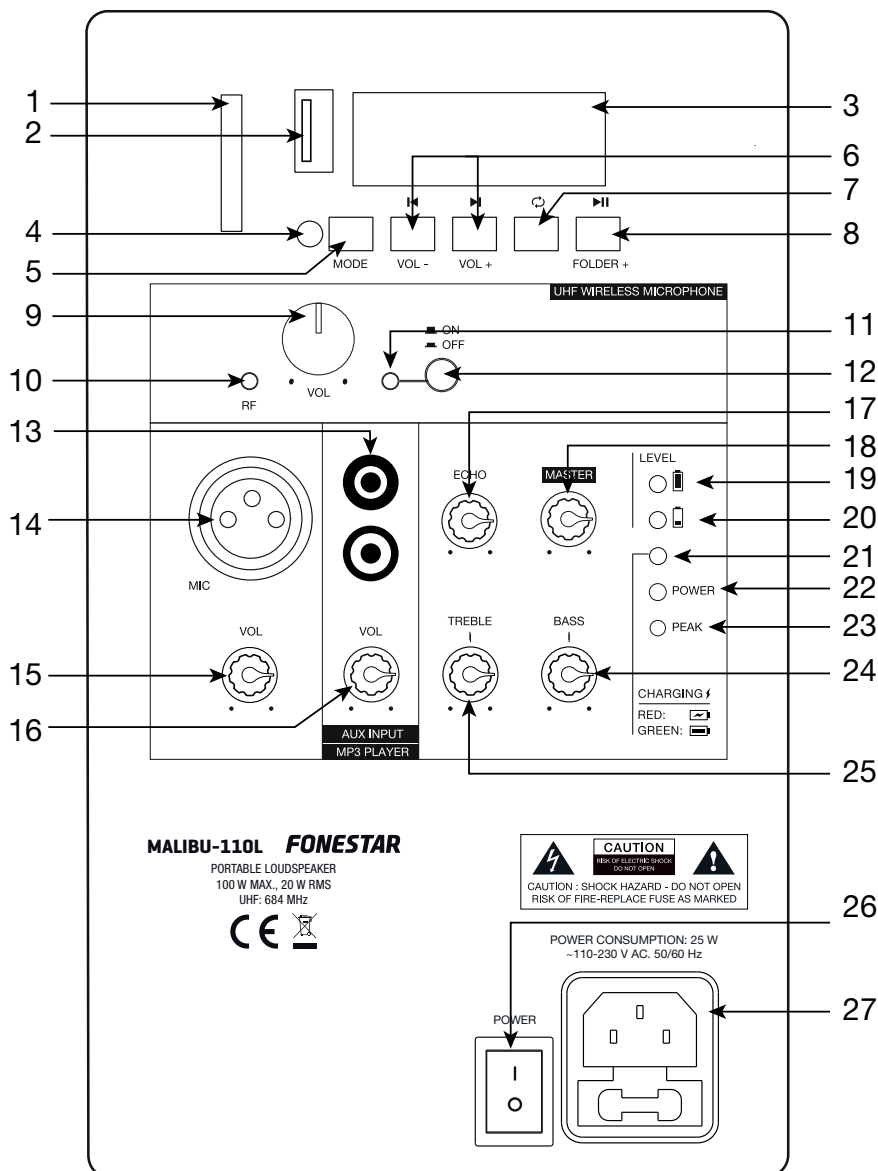
Es muy resistente al transporte gracias a su construcción robusta en inyección.

Las entradas de audio tienen las conexiones de audio estándar del mercado: XLR y RCA.

Incluye mando a distancia para control remoto.

Su uso sencillo e intuitivo minimiza el tiempo de configuración en función del uso.

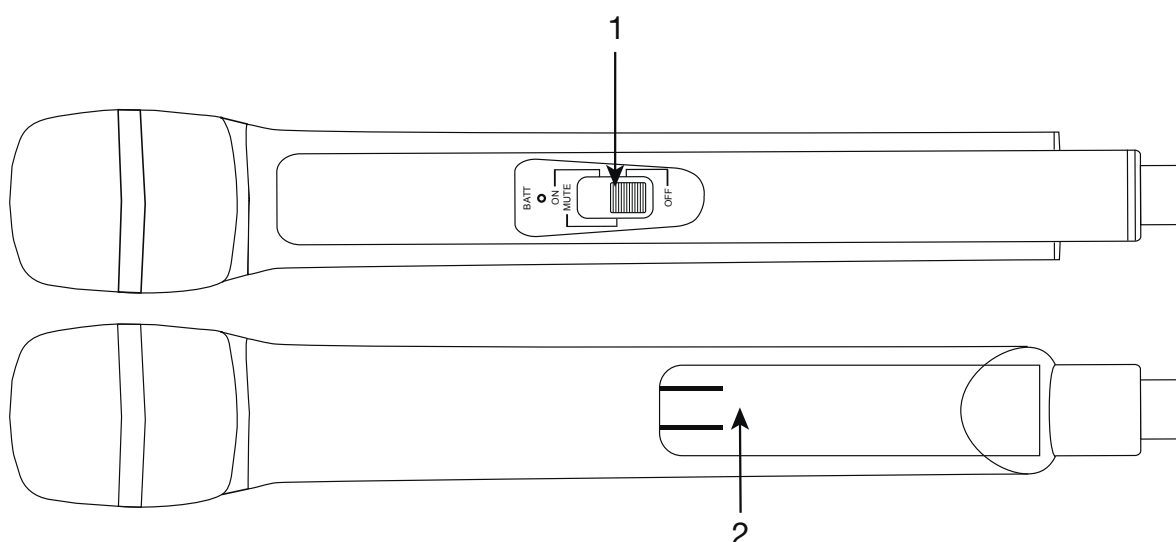
## CONTROLES Y FUNCIONES



- 1.- Puerto de conexión de tarjetas de memoria SD.
- 2.- Puerto de conexión para dispositivos de almacenamiento USB.
- 3.- Pantalla de información del módulo reproductor USB/SD.
- 4.- Receptor de infrarrojos para el mando a distancia.
- 5.- **MODE**: permite seleccionar entre las diferentes fuentes de audio disponibles.
- 6.- **◀ VOL- ▶ (VOL+)**: una pulsación corta de estos botones permite pasar para la anterior/siguiente pista de audio.  
Una pulsación larga de estos botones permite disminuir/aumentar el volumen del reproductor.

- 7.- **↺**: permite cambiar el modo de reproducción y repetición de los archivos contenidos en el dispositivo de almacenamiento USB y la tarjeta de memoria SD.
- 8.- **▶II - FOLDER +**: una pulsación corta de este botón permite iniciar/pausar la reproducción. Una pulsación larga permite la reproducción por carpetas.
- 9.- **VOL**: control de volumen del micrófono inalámbrico.
- 10.- **RF**: indicador luminoso de nivel de señal de radiofrecuencia.
- 11.- Indicador luminoso de encendido del módulo receptor inalámbrico.
- 12.- **ON/OFF**: interruptor que activa/desactiva el módulo receptor inalámbrico del altavoz.
- 13.- **AUX INPUT**: entrada auxiliar estéreo de nivel de línea, conectores 2 x RCA.
- 14.- **MIC**: entrada balanceada de nivel de micro, conector XLR.
- 15.- **VOL**: control de volumen de la entrada de micrófono.
- 16.- **AUX INPUT - MP3 PLAYER VOL**: control de volumen de la entrada auxiliar y reproductor MP3.
- 17.- **ECHO**: control para el ajuste del número de repeticiones del efecto eco de la entrada de micrófono.
- 18.- **MASTER**: control de volumen de salida de la mezcla final de todas las entradas.
- 19.- Indicador luminoso de funcionamiento del altavoz con batería.
- 20.- Indicador luminoso de poca batería. Proceda a cargar la batería del altavoz.
- 21.- **CHARGING**: indicador luminoso de recarga.  
Para cargar la batería del altavoz, conéctelo a la toma de corriente y encienda el altavoz con el interruptor situado en la parte inferior del panel posterior del equipo.
- 22.- **POWER**: indicador luminoso de encendido del altavoz.
- 23.- **PEAK**: indicador luminoso de pico de señal. Se enciende cuando se detecta una señal de entrada con un nivel demasiado elevado o cuando hay un nivel de salida excesivo que puede provocar una avería.
- 24.- **BASS**: control que refuerza o atenúa las frecuencias graves,  $\pm 10$  dB.
- 25.- **TREBLE**: control que refuerza o atenúa las frecuencias agudas,  $\pm 10$  dB.
- 26.- **POWER**: interruptor de encendido/apagado general del altavoz.
- 27.- Entrada para conectar el cable de alimentación CA.

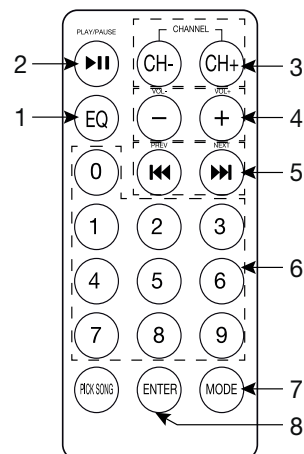
## MICRÓFONO DE MANO



- 1.- Interruptor de encendido/apagador del micrófono de mano. Además, este selector tiene una tercera posición MUTE para silenciar la salida de audio con el micrófono encendido.
- 2.- Portapilas. Utilice 2 pilas de 1'5 V tipo LR6-AA, preferentemente alcalinas. Cuando coloque las pilas, asegúrese que la polaridad es la correcta.

## MANDO A DISTANCIA

- 1.- **EQ**: permite seleccionar entre las diferentes ecualizaciones existentes.
- 2.- **▶▶**: inicia/pausa en la reproducción.
- 3.- **CHANNEL - CH+/CH+**: una pulsación de estos botones permite ir a la carpeta anterior/siguiente.
- 4.- **- (VOL -)/+ (VOL+)**: controles de volumen del reproductor.
- 5.- **◀◀ (PREV) / ▶▶ (NEXT)**: una pulsación corta de estos botones permite pasar para la anterior/siguiente pista de audio.
- 6.- **0-9**: botones numéricos para seleccionar automáticamente la pista de audio deseada.
- 7.- **MODE**: permite seleccionar la fuente de audio deseada.
- 8.- **ENTER**: permite cambiar el modo de reproducción y repetición del reproductor (repetir todo, repetir carpeta, repetir 1 y reproducción random).



## CONEXIÓN Y FUNCIONAMIENTO

Antes de realizar cualquier conexión asegúrese de que todos los equipos están apagados y desconectados de la toma de corriente de alimentación.

Las conexiones básicas son las siguientes:

- 1.- Entrada de micrófono (MIC INPUT): conecte un micrófono a esta entrada. La entrada es balanceada, para micrófonos dinámicos con conector XLR.
- 2.- Entrada de línea (AUX INPUT): conecte a la entrada una fuente de sonido externa (reproductor de CD, reproductor de audio, etc). La entrada de línea es con conectores 2 x RCA.
- 3.- Encienda el altavoz con el interruptor situado en la parte inferior del panel posterior. Puede utilizar el equipo alimentado directamente a la corriente o haciendo uso de la batería interna.

Una vez realizadas las conexiones según sus necesidades, conecte los demás aparatos a la toma de corriente y enciéndalos. Tras su uso, no se olvide apagar y desconectar el aparato de la toma de corriente.

## INSTRUCCIONES DE USO

### BATERÍA RECARGABLE

Para cargar la batería conecte el equipo a una toma de corriente 230 V CA mediante el cable de alimentación y enciéndalo con el interruptor situado en la parte inferior del panel posterior. Mantenga el equipo conectado a la toma de corriente y encendido durante el tiempo de carga que es de 5 horas aproximadamente.

La duración de la batería depende del uso del equipo y el modo de funcionamiento del mismo. En general, la duración de la batería es superior a 5 horas.

### ENCENDIDO Y ALIMENTACIÓN

Al encender y apagar el equipo, asegúrese de colocar los controles de volumen al mínimo. En función del modo de alimentación del equipo puede encenderlo de distinta manera.

**CA**: conecte el equipo a la toma de corriente 230 V CA mediante el cable de alimentación. Encienda el altavoz con el interruptor situado en la parte inferior del panel posterior. El indicador luminoso POWER se encenderá.

**Batería recargable**: con el cable de alimentación desconectado, encienda el equipo con el interruptor situado en la parte inferior del panel posterior. El equipo se alimentará con la batería recargable. Puede comprobar el nivel de carga de la batería en los indicadores luminosos situados en el panel posterior.



## REPRODUCTOR USB/SD

Conecte el dispositivo de almacenamiento que incluya ficheros en formato MP3 a través del puerto correspondiente y espere mientras se leen los archivos. La reproducción comenzará automáticamente. Puede controlar la reproducción con los controles situados en el módulo USB/SD situado en el panel posterior del equipo.

## ESPECIFICACIONES TÉCNICAS

	<b>MALIBU-110L</b>
<b>CARACTERÍSTICAS</b>	Altavoz portátil. 1 micrófono inalámbrico de mano UHF 684 MHz. Reproductor USB/SD. Batería de litio. Función eco y control de tonos. Carro de transporte trolley. Mando a distancia. Orificio en la base para tubo de 35 mm.
<b>POTENCIA</b>	100 W máximo, 20 W RMS
<b>ALTAVOCES</b>	1 woofer 10" 1 tweeter 1"
<b>ENTRADAS</b>	1 micro, XLR 1 auxiliar estéreo, 2 x RCA
<b>ALIMENTACIÓN</b>	110-230 V CA Batería de litio 11 V, 2 Ah Autonomía con batería recargable: 5 horas Tiempo de carga de la batería: 5 horas aproximadamente Funcionamiento durante la recarga
<b>MEDIDAS</b>	310 x 490 x 280 mm fondo
<b>OPCIONAL</b>	<b>FAL-M10</b> : bolsa de transporte

### DECLARACIÓN UE DE CONFORMIDAD SIMPLIFICADA

Por la presente, FONESTAR SISTEMAS S.A. declara que el altavoz portátil MALIBU-110L es conforme con la Directiva 2014/53/UE.

El texto completo de la declaración UE de conformidad está disponible en la dirección internet siguiente:  
[fonestar.com/MALIBU-110L](http://fonestar.com/MALIBU-110L)

## DESCRIPTION

Puissance et qualité sonore élevées grâce à son amplificateur de classe D à haut rendement.

Il intègre tous les éléments nécessaires à une prestation en direct ou à une conférence : 1 microphone sans fil UHF, 1 entrée microphone, 1 entrée auxiliaire, un lecteur USB/SD, un mixeur, une fonction d'écho et un contrôle de tonalité, un haut-parleur et un amplificateur.

De plus, son chariot de transport ainsi que sa batterie rechargeable de grande autonomie, le rendent très polyvalent et adaptable à une multitude d'utilisations.

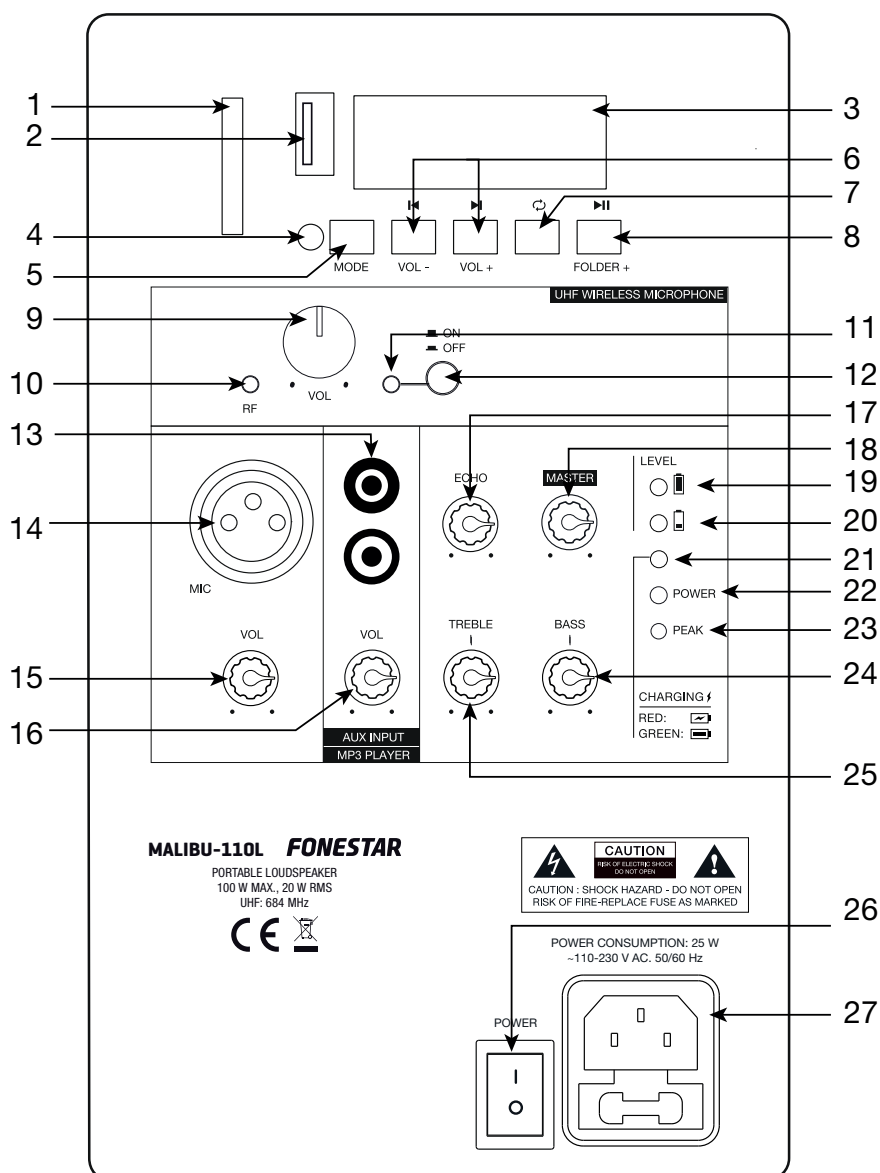
Il est très résistant au transport grâce à sa construction robuste moulée par injection.

Les entrées audio disposent des connexions audio standard du marché : XLR et RCA.

Comprend une télécommande pour le contrôle à distance.

Son utilisation simple et intuitive minimise le temps de configuration en fonction de l'utilisation.

## COMMANDES ET FONCTIONS

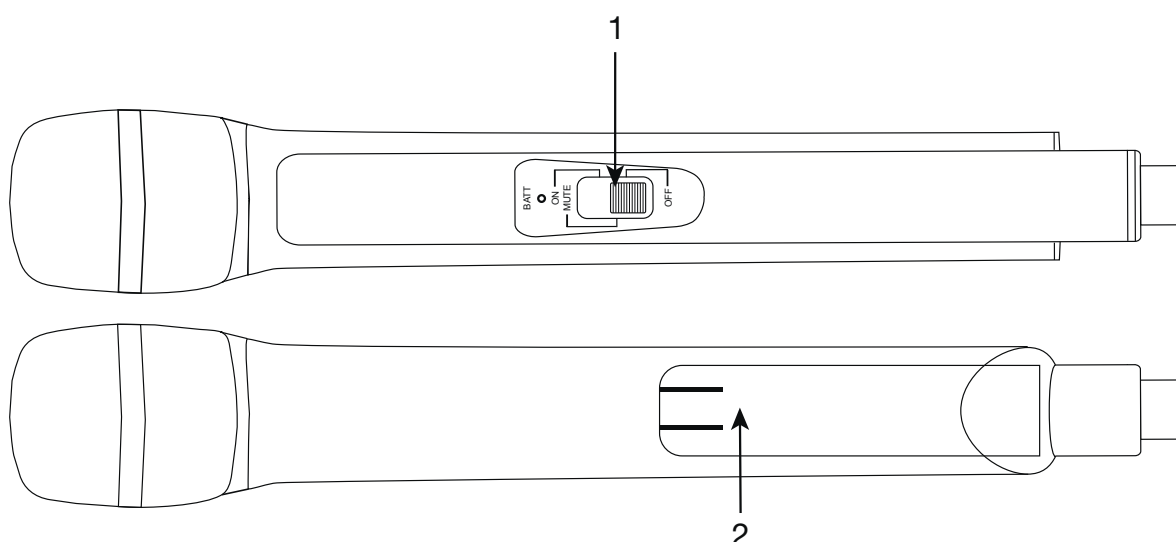


- 1.- Port de connexion pour les cartes de mémoire SD.
- 2.- Port de connexion pour les dispositifs de stockage USB.
- 3.- Écran d'information du module reproducteur USB/SD.
- 4.- Récepteur d'infrarouges pour la commande à distance.
- 5.- **MODE** : permet de sélectionner entre les différentes sources d'audio disponibles.
- 6.- **◀ VOL- / ▶ (VOL+)** : une pression courte sur ces boutons permet de passer à l'antérieure/suivante piste d'audio.

Une pulsation longue sur ces boutons permet de diminuer/augmenter le volume du reproducteur.

- 7.- **↻** : permet de changer le mode de reproduction et de répétition des fichiers contenus dans le dispositif de stockage USB et dans la carte de mémoire SD.
- 8.- **▶II - FOLDER +** : une pression courte sur ce bouton permet de commencer/mettre en pause la reproduction.  
Une pression longue permet la reproduction par fichiers.
- 9.- **VOL** : contrôle du volume du microphone sans fil.
- 10.- **RF** : indicateur lumineux du niveau de signal de radiofréquence.
- 11.- Indicateur lumineux de mise en marche du module récepteur sans fil.
- 12.- **ON/OFF** : interrupteur qui active/désactive le module récepteur sans fil du haut-parleur.
- 13.- **AUX INPUT** : entrée auxiliaire stéréo de niveau de ligne, connecteurs 2 x RCA.
- 14.- **MIC** : entrée équilibrée de niveau de micro, connecteur XLR.
- 15.- **VOL** : contrôle du volume de l'entrée du microphone.
- 16.- **AUX INPUT - MP3 PLAYER VOL** : contrôle du volume de l'entrée auxiliaire et reproducteur MP3.
- 17.- **ECHO** : contrôle pour le réglage du numéro de répétitions de l'effet écho de l'entrée du microphone.
- 18.- **MASTER** : contrôle du volume de la sortie du mélange final de toutes les entrées.
- 19.- Indicateur lumineux de fonctionnement du haut-parleur avec batterie.
- 20.- Indicateur lumineux de batterie basse. Chargez la batterie du haut-parleur.
- 21.- **CHARGING** : indicateur lumineux de recharge.  
Pour recharger la batterie du haut-parleur, connectez-le à la prise de courant et allumez le haut-parleur avec l'interrupteur placé sur la partie inférieure du panneau arrière de l'appareil.
- 22.- **POWER** : indicateur lumineux de mise en marche du haut-parleur.
- 23.- **PEAK** : indicateur lumineux de pic de signal. Il s'allume à la détection d'un signal d'entrée trop élevé ou pour un niveau de sortie excessif qui pourrait provoquer une panne.
- 24.- **BASS** : contrôle qui renforce ou atténue les fréquences graves,  $\pm 10$  dB.
- 25.- **TREBLE** : contrôle qui renforce ou atténue les fréquences aigus,  $\pm 10$  dB.
- 26.- **POWER** : interrupteur de mise en marche/arrêt général du haut-parleur.
- 27.- Entrée pour la connexion du câble de l'alimentation CA.

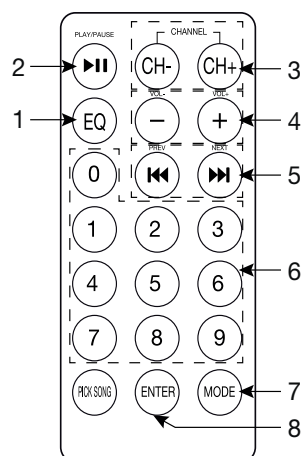
## MICROPHONE À MAIN



- 1.- Interrupteur de mise en marche/bouton du microphone à main. En plus ce sélecteur a une troisième position MUTE pour réduire au silence la sortie d'audio quand le microphone est en marche.
- 2.- Portapiles. Utilisez 2 piles de 1,5 V type LR6-AA, plutôt alcalines. Placez les piles et assurez-vous que la polarité soit la correcte.

## TÉLÉCOMMANDE

- 1.- **EQ** : permet de choisir parmi les différentes égalisations existantes.
- 2.- **▶▶** : lance/arrête la lecture.
- 3.- **CHANNEL - CH+/CH-** : une pression sur ces boutons vous permet d'aller au dossier précédent/suivant.
- 4.- **- (VOL -)/+ (VOL+)** : commandes de volume du lecteur.
- 5.- **◀◀ (PREV) / ▶▶ (NEXT)** : une courte pression sur ces boutons vous permet de passer à la piste audio précédente/suivante.
- 6.- **0-9** : touches numériques pour sélectionner automatiquement la piste audio souhaitée.
- 7.- **MODE** : permet de sélectionner la source audio souhaitée.
- 8.- **ENTER** : permet de changer le mode de lecture et de répétition du lecteur (répétition de tous, répétition du dossier, répétition 1 et lecture aléatoire).



## CONNEXION ET FONCTIONNEMENT

Avant de faire n'importe quelle connexion vérifiez que tous les appareils sont éteints et débranchés de la prise de courant.

Les connexions de bases sont les suivantes:

- 1.- Entrée de microphone (MIC INPUT) : connectez un microphone à cette entrée. Celle-ci est équilibrée, pour des microphones dynamiques avec connecteur XLR.
- 2.- Entrée de ligne (AUX INPUT) : branchez à l'entrée une source d'audio externe (reproducteur de CD, reproducteur d'audio, etc). L'entrée de ligne avec connecteurs 2 x RCA.
- 3.- Allumez le haut-parleur avec l'interrupteur placé sur la partie inférieure du panneau postérieur. Pour utiliser l'appareil alimentez-le directement au courant ou avec des batteries interne.

Une fois les connexions réalisées selon vos besoins, connectez les autres appareils à la prise de courant et allumez-les. Après usage éteignez et débranchez l'appareil de la prise de courant.

## INSTRUCTIONS D'USAGE

### BATTERIE RECHARGEABLE

Pour charger la batterie connectez l'appareil à la prise de courant 230 V CA par moyen du câble de l'alimentation et allumez-le avec l'interrupteur placé sur la partie postérieur du panneau postérieur. Maintenez l'appareil connecté à la prise de courant et allumé durant le temps de recharge plus ou moins 5 heures.

La durée de la batterie dépend de l'utilisation de l'appareil et du mode de fonctionnement. Normalement la durée de la batterie est supérieure à 5 heures.

### MISE EN MARCHÉ ET ALIMENTATION

À la mise en marche et à l'arrêt de l'appareil, vérifiez que les contrôles du volume soient aux minimum. Dépendant du mode d'alimentation de l'appareil il peut se mettre en marche de façon différentes.

**CA** : connectez l'appareil à la prise de courant 230 V CA par moyen du câble de l'alimentation. Allumez le haut-parleur avec l'interrupteur placé sur la partie inférieure du panneau postérieur. L'indicateur lumineux POWER s'allumera.

**Batterie rechargeable** : avec le câble de l'alimentation déconnecté, allumez l'appareil avec l'interrupteur placé sur la partie inférieure du panneau postérieur. L'appareil s'alimentera avec la batterie rechargeable. Vous pourrez vérifier le niveau de charge de la batterie sur les indicateurs lumineux du panneau postérieur.

## REPRODUCTEUR USB/SD

Connectez le dispositif de stockage qui inclut les fichiers sous format MP3 par le port correspondant et attendez la lecture des fichiers. La reproduction commencera automatiquement. Vous pouvez contrôler la reproduction avec les contrôles placés sur le module USB/SD situé sur le panneau postérieur de l'appareil.

## SPÉCIFICATIONS TECHNIQUES

	<b>MALIBU-110L</b>
<b>CARACTÉRISTIQUES</b>	Haut-parleur portable. 1 microphone à main sans fil UHF 684 MHz. Lecteur USB/SD. Batterie au lithium. Fonction d'écho et contrôle de la tonalité. Chariot de transport de chariot. Télécommande. Trou dans la base pour tube de 35 mm.
<b>PUISSANCE</b>	100 W maximum 20 W RMS
<b>HAUTS-PARLEURS</b>	1 woofers 10" 1 tweeter 1"
<b>ENTRÉES</b>	1 micro, XLR 1 stéréo auxiliaire, 2 x RCA
<b>ALIMENTATION</b>	110-230 V CA Batterie au lithium 11 V, 2 Ah Autonomie avec la batterie rechargeable : 5 heures Temps de recharge de la batterie : environ 5 heures Fonctionnement pendant la recharge
<b>DIMENSIONS</b>	310 x 490 x 280 mm profondeur
<b>OPTIONNEL</b>	<b>FAL-M10</b> : sac de transport

### DÉCLARATION UE DE CONFORMITÉ SIMPLIFIÉE

FONESTAR SISTEMAS S.A. déclare que le haut-parleur portable MALIBU-110L est conforme à la Directive 2014/53/UE. Le texte complet de la déclaration UE de conformité est disponible à l'adresse internet suivante : [fonestar.com/MALIBU-110L](http://fonestar.com/MALIBU-110L)

## DESCRIPCIÓN

Grande potência e qualidade de som proporcionada pelo seu amplificador classe D de alta eficiência.

Integra todos os elementos necessários para uma atuação ou conversa em direto: 1 microfone sem fios UHF, 1 entrada de microfone, 1 auxiliar, reproduzidor USB/SD, misturador, função eco e controlo de tons, altifalante e amplificador.

A bateria recarregável com grande autonomia torna esta coluna muito versátil e adaptável a vários tipos de aplicação.

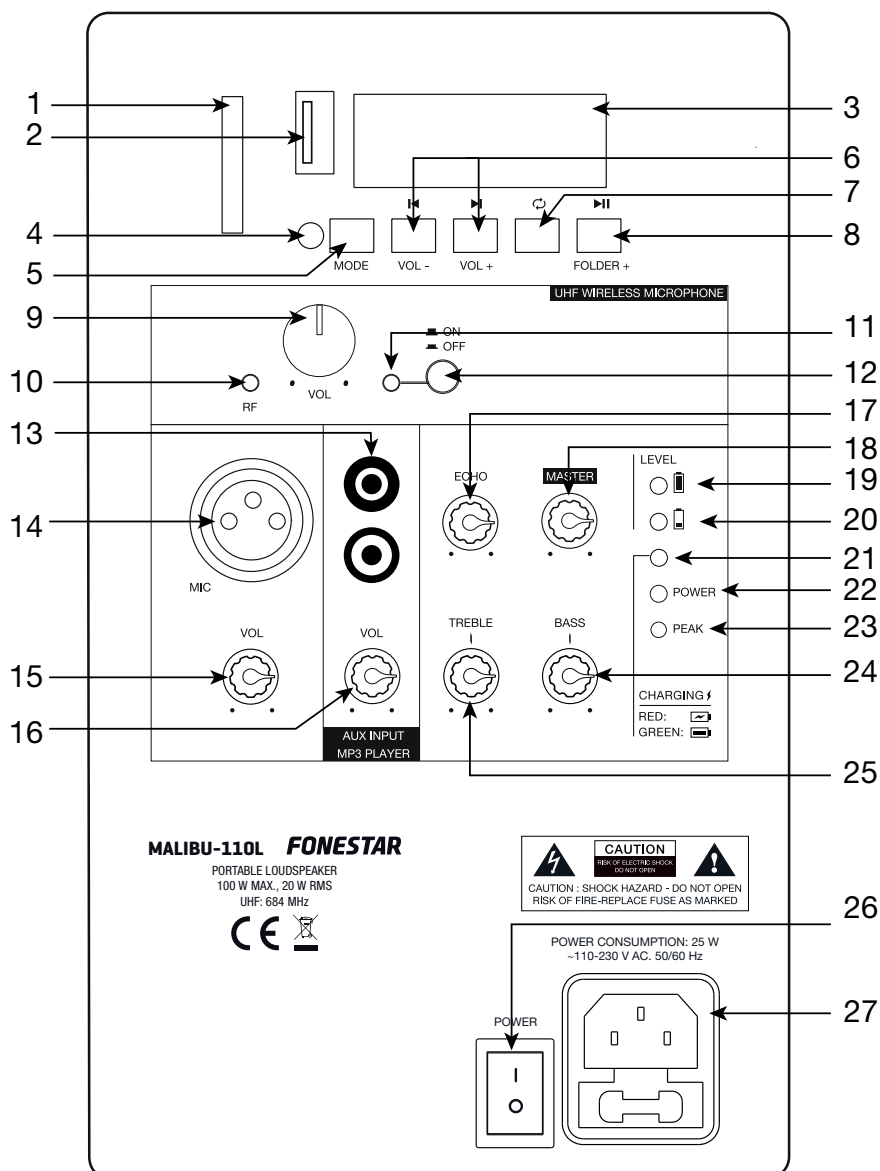
É muito resistente ao transporte graças à sua construção robusta em injeção.

As entradas de áudio têm as ligações de áudio standard do mercado: XLR e RCA.

Inclui comando à distância para controlo remoto.

A sua utilização simples e intuitiva minimiza o tempo de configuração em função do uso.

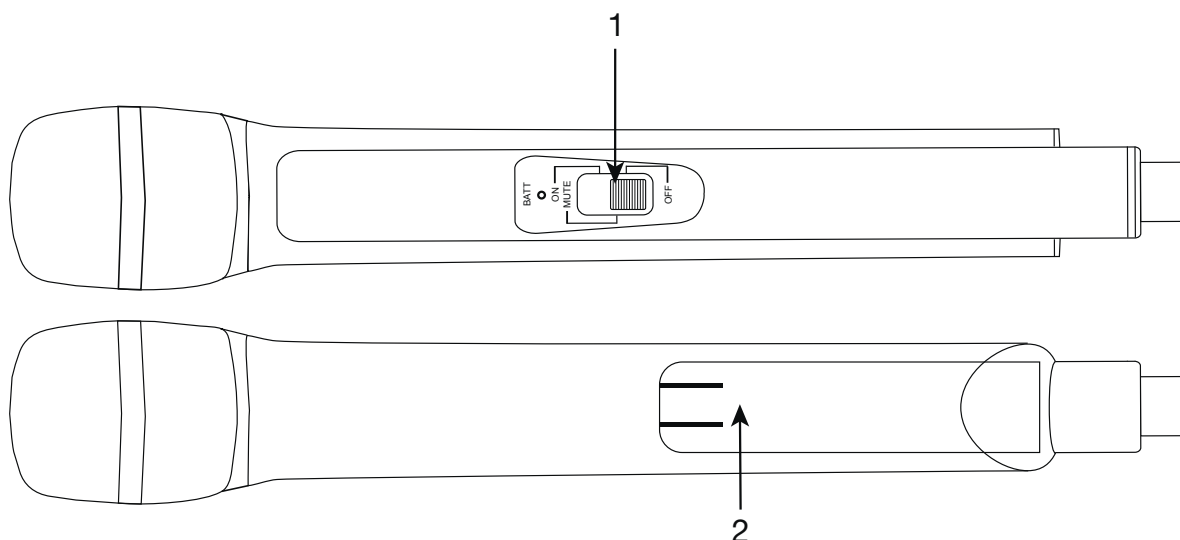
## CONTROLOS E FUNÇÕES



- 1.- Porta de ligação de cartões de memória SD.
- 2.- Porta de ligação para dispositivos de armazenamento USB.
- 3.- Ecrã de informação do módulo leitor USB/SD.
- 4.- Recetor de infravermelhos para o comando à distância.
- 5.- **MODE**: permite seleccionar entre as diferentes fontes de áudio disponíveis.
- 6.- **◀VOL-▶(VOL+)**: um toque curto destes botões permite mudar para a anterior/seguente faixa de áudio. Um toque longo destes botões permite diminuir/aumentar o volume do leitor.

- 7.- **↻**: permite mudar o modo de reprodução e repetição dos ficheiros contidos no dispositivo de armazenamento USB e o cartão de memória SD.
- 8.- **▶II - FOLDER +**: um toque curto deste botão permite iniciar/pausar a reprodução.  
Um toque longo permite a reprodução entre pastas.
- 9.- **VOL**: controlo de volume do microfone sem fios.
- 10.- **RF**: indicador luminoso de nível de sinal de radiofrequência.
- 11.- Indicador luminoso de ligado do módulo recetor sem fios.
- 12.- **ON/OFF**: interruptor que ativa/desativa o módulo recetor sem fios do coluna portátil.
- 13.- **AUX INPUT**: entrada auxiliar estéreo de nível de linha, conetores 2 x RCA.
- 14.- **MIC**: entrada balanceada de nível de micro, conetor XLR.
- 15.- **VOL**: controlo de volume da entrada de microfone.
- 16.- **AUX INPUT - MP3 PLAYER VOL**: controlo de volume da entrada auxiliar e leitor MP3.
- 17.- **ECHO**: controlo para o ajuste do número de repetições do efeito eco da entrada de microfone.
- 18.- **MASTER**: controlo de volume de saída da mistura final de todas as entradas.
- 19.- Indicador luminoso de funcionamento da coluna com bateria.
- 20.- Indicador luminoso de bateria fraca. Carregue a bateria da coluna.
- 21.- **CHARGING**: indicador luminoso de recarga.  
Para carregar a bateria da coluna portátil, ligue-o à tomada de corrente e ative o coluna com o interruptor situado na parte inferior do painel posterior do equipamento.
- 22.- **POWER**: indicador luminoso de ligado da coluna.
- 23.- **PEAK**: indicador luminoso de pico de sinal. Irá iluminar-se quando é detetado um sinal de entrada com um nível muito elevado ou quando há um nível de saída excessivo que estiver a provocar uma avaria.
- 24.- **BASS**: controlo que reforça ou atenua as frequências graves,  $\pm 10$  dB.
- 25.- **TREBLE**: controlo que reforça ou atenua as frequências agudas,  $\pm 10$  dB.
- 26.- **POWER**: interruptor geral para ligar/desligar a coluna.
- 27.- Entrada para ligar o cabo de alimentação CA.

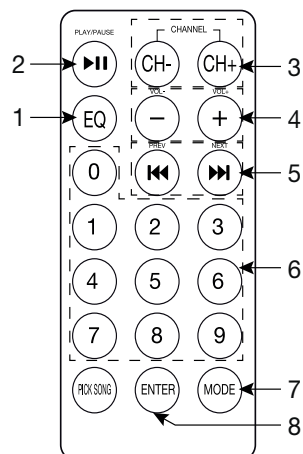
## MICROFONE DE MÃO



- 1.- Interruptor para ligar/desligar o microfone de mão. Além disso, este seletor possui uma terceira posição MUTE para silenciar a saída de áudio com o microfone ligado.
- 2.- Compartimento para pilhas. Utilize 2 pilhas de 1'5 V tipo LR6-AA, de preferência alcalinas. Ao colocar as pilhas, certifique-se de que a polaridade é a correta.

## COMANDO À DISTÂNCIA

- 1.- **EQ:** permite seleccionar entre as diferentes equalizações existentes.
- 2.- **▶||:** inicia/pausa a reprodução.
- 3.- **CHANNEL - CH-/CH+:** um toque nestes botões permite ir para a pasta anterior/seguinte.
- 4.- **- (VOL) -/+ (VOL+):** controlos de volume do reprodutor.
- 5.- **◀◀ (PREV) / ▶▶ (NEXT):** um toque rápido nestes botões permite passar para a faixa de áudio anterior/seguinte.
- 6.- **0-9:** botões numéricos para seleccionar automaticamente a faixa de áudio desejada.
- 7.- **MODE:** permite seleccionar a fonte de áudio desejada.
- 8.- **ENTER:** permite alterar o modo de reprodução e repetição do reprodutor (repetir tudo, repetir pasta, repetir 1 e reprodução aleatória).



## LIGAÇÃO E FUNCIONAMENTO

Antes de realizar qualquer ligação certifique-se de que todos os equipamentos estão desligados e desativados da tomada de corrente.

As principais ligações são as seguintes:

- 1.- Entrada de microfone (MIC INPUT): ligue um microfone nesta entrada. A entrada é balanceada, para microfones dinâmicos com conector XLR.
- 2.- Entrada de linha (AUX INPUT): ligue nesta entrada uma fonte de som externa (leitor de CD, leitor de áudio, etc). A entrada de linha tem conectores 2 x RCA.
- 3.- Ligue a coluna com o interruptor situado na parte inferior do painel posterior. Poderá utilizar o equipamento alimentado directamente à tomada de corrente ou utilizando a bateria interna.

Após realizar todas as ligações de acordo com as suas necessidades, ligue os restantes aparelhos à tomada de corrente e ative-os. Após a sua utilização, não se esqueça de desativar e desligar o aparelho da tomada de corrente.

## INSTRUÇÕES DE UTILIZAÇÃO

### BATERIA RECARREGÁVEL

Para carregar a bateria ligue o equipamento à tomada de corrente 230 V CA com o cabo de alimentação e ligue-o com o interruptor situado na parte inferior do painel posterior. Mantenha o equipamento ligado à tomada de corrente e ligado durante o tempo de carga (5 horas aproximadamente).

A duração da bateria depende da utilização do equipamento e do modo de funcionamento do mesmo. Em geral, a duração da bateria é superior a 5 horas.

### LIGADO E ALIMENTAÇÃO

Ao ligar e desligar o equipamento, certifique-se de colocar os controlos de volume no mínimo. Em função do modo de alimentação do equipamento poderá ser ligado de diferente maneira.

**CA:** ligue o equipamento à tomada de corrente 230 V CA com o cabo de alimentação. Ligue a coluna portátil com o interruptor situado na parte inferior do painel posterior. O indicador luminoso POWER irá iluminar-se.

**Bateria recarregável:** com o cabo de alimentação desligado, ligue o equipamento com o interruptor situado na parte inferior do painel posterior. O equipamento será alimentado com a bateria recarregável. Poderá verificar o nível de carga da bateria nos indicadores luminosos situados no painel posterior.



**LEITOR USB/SD**

Ligue o dispositivo de armazenamento que inclui ficheiros em formato MP3 através da porta correspondente e aguarde enquanto o equipamento reconhece os ficheiros. A reprodução irá começar automaticamente. Poderá controlar a reprodução com os controlos situados no módulo USB/SD situado no painel posterior do aparelho.

**ESPECIFICAÇÕES TÉCNICAS**

	<b>MALIBU-110L</b>
<b>CARACTERÍSTICAS</b>	Coluna portátil. 1 microfone sem fios de mão UHF 684 MHz. Reprodutor USB/SD. Bateria de lítio. Função eco e controlo de tons. Carrinho de transporte trolley. Comando à distância. Orifício na base para tubo de 35 mm.
<b>POTÊNCIA</b>	100 W máximo, 20 W RMS
<b>ALTIFALANTES</b>	1 woofer 10" 1 tweeter 1"
<b>ENTRADAS</b>	1 micro, XLR 1 auxiliar estéreo, 2 x RCA
<b>ALIMENTAÇÃO</b>	110-230 V CA Bateria de lítio 11 V, 2 Ah Autonomia com bateria recarregável: 5 horas Tempo de carga da bateria: 5 horas aproximadamente Funcionamento durante a recarga
<b>MEDIDAS</b>	310 x 490 x 280 mm de profundidade
<b>ACESSÓRIOS</b>	<b>FAL-M10</b> : bolsa de transporte

**DECLARAÇÃO UE DE CONFORMIDADE SIMPLIFICADA**

A abaixo assinada, FONESTAR SISTEMAS S.A. declara que a coluna portátil MALIBU-110L está em conformidade com a Diretiva 2014/53/UE.

O texto integral da declaração de conformidade está disponível no seguinte endereço de internet:

[fonestar.com/MALIBU-110L](http://fonestar.com/MALIBU-110L)





[www.fonestar.com](http://www.fonestar.com)